



CENTRUM OCHRONY RADIOLOGICZNEJ

laboratorium kontroli RTG

Dotyczy:

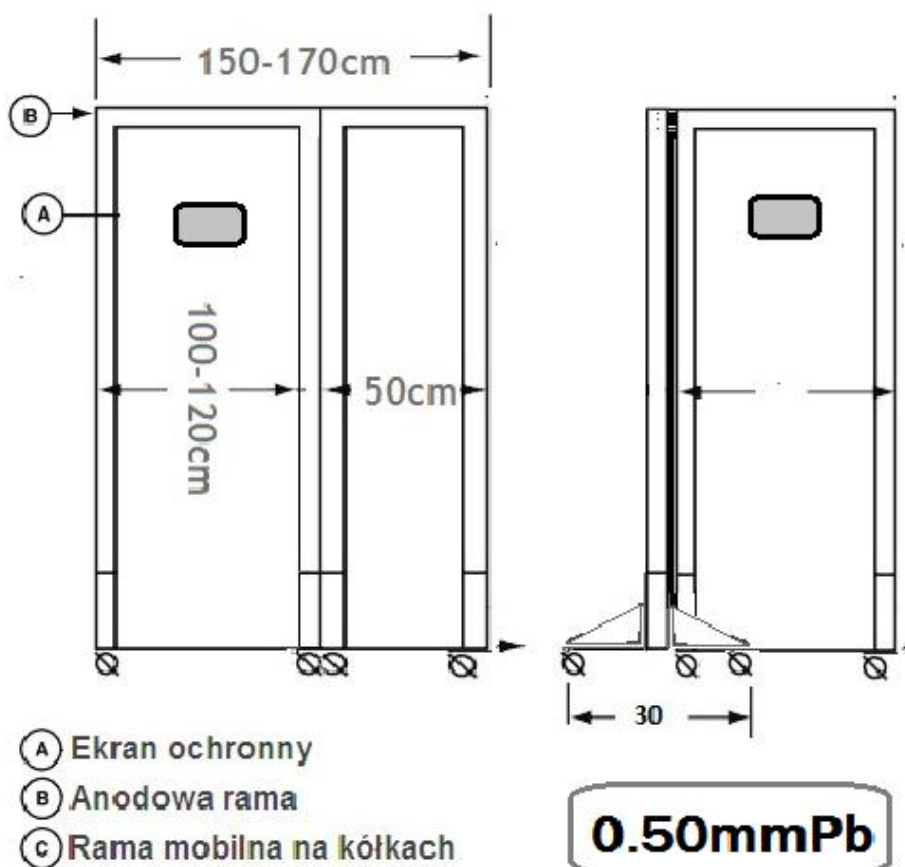


Dwuskrzydłowy parawan ochrony przed promieniowaniem jonizującym, rentgenowskim „X” o równoważniku ołowiu 0.50 mm Pb.

Model:

Dwuskrzydłowy

Model: z szyba ołowianą 1.8mmPb



Specyfikacja:

Model: Dwuskrzydłowy.

Szerokość parawanu: do 170cm maksymalnie

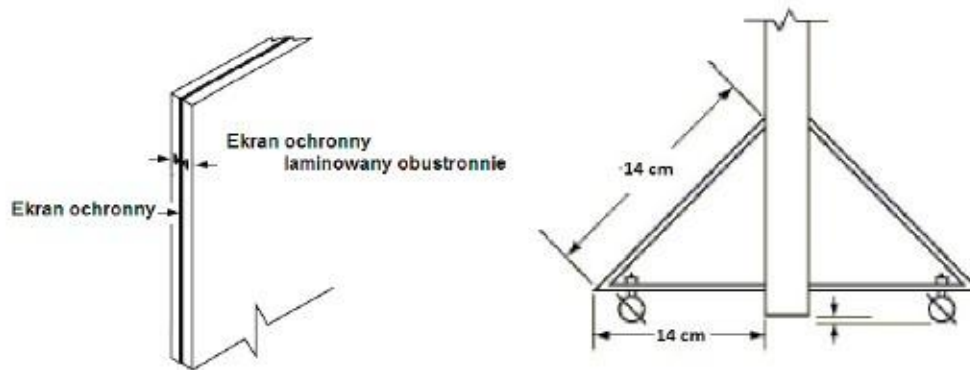
Wysokość parawanu: do 180-190cm maksymalnie

Ekwiwalent ołowiu: 0.50mmPb, 1.00 mm Pb, 1.5mmPb, 2.0mmPb,

Typ Pełny, z oknem wizyjnym, laminowany, mobilny, osadzony na konstrukcji aluminiowej, posiadający kółka obrotowe z blokadą. Parawan składany, do kształtu litery „L”. Możliwość wykonania zabezpieczenia łączenia skrzydeł parawanu, na całej długości odpowiednio szerokim pasem gumy ołowiowej o grubości 0.50 mmPb

Kolor: Dowolny, do wyboru.

Na indywidualne zlecenia wykonujemy cyfrowego nadruku dowolnej grafiki.



Wybierz kolor :

Wybór koloru nie wpływa na cenę parawanu ochronnego:

	000 przezroczysty		035 jasny pomarańczowy		051 ciemny niebieski		063 pastelowy zielony
	010 biały		404 purpurowy		098 ciemny lazuruowy		080 brązowy
	020 pośredni żółty		040 ciemny fiolet		052 lazuruowy		083 orzechowy
	019 ciemny żółty		043 lawendowy		084 błękitny		081 jasny brązowy
	021 żółty		042 liliowy		053 jasny niebieski		082 beżowy
	022 jasny żółty		041 różowy		056 pastelowy niebieski		023 kremowy
	025 cytrynowy		045 jasny różowy		066 ciemny turkus		070 czarny
	026 purpurowo czerwony		562 morski		054 turkus		073 ciemno szary
	312 burgund		518 stalowy niebieski		055 miętowy		071 szary
	030 ciemno czerwony		050 granatowy		060 ciemny zielony		076 popielaty
	031 czerwony		065 kobaltowy		613 leśny zielony		074 stonowany szary
	032 jasny czerwony		049 granat królewski		061 zielony		072 jasny szary
	047 ciemny pomarańczowy		086 modry niebieski		068 butelkowy zielony		090 srebrny
	034 pomarańczowy		067 niebieski		062 jasny zielony		091 złoty
	036 pastelowy pomarańczowy		057 drogowy niebieski		064 żółto zielony		092 miedziany

Oferta cenowa: _____

Model:	Specyfikacja parawanu ochronnego:			
Typ:	Szerokość	Wysokość	Ekwiwalent ołowiu [mmPb] Grubość Pb	Cena brutto [23%VAT]:
Dwuskrzydłowy PEŁNY BEZ SZYBY	80-100cm 50-70cm	180-200cm	0.50 mm Pb	2935.00 PLN
Dwuskrzydłowy z szybą ołowianą*	80-100cm 50-70cm	180-200cm	0.50 mm Pb	3398.00 PLN

*Wymiar szyby ochronnej 17cm x 11cm grubość ołowiu 1.8mmPb

Termin realizacji zlecenia: 7-14dni od momentu podpisania umowy/złożenia zamówienia

Koszt transportu zawarte są w cenie zakupu parawanu.

Forma płatności: Podczas pierwszego zamówienia, preferujemy przesyłkę za pobraniem/ płatność podczas dostawy kurierowi/ przelew do 7-14 dni.

Numer konta: 22 1020 2498 0000 8402 0470 8212

Dane do przelewu:

CENTRUM OCHRONY RADIOLOGICZNEJ - LABORATORIUM KONTROLI RTG

41-300, DABROWA GÓRNICZA

ul. KORCZAKA 2/79

NIP: 629-225-43-01

Tel. 32 -739-03-23

Fax. 32-739-03-15

biuro@ochrona-radiologiczna.pl

www.ochrona-radiologiczna.pl



tel. kont: 501 921 499



email: biuro@ochrona-radiologiczna.pl



www.ochrona-radiologiczna.pl



[POWRÓT DO STRONY GŁÓWNEJ](#)

Jesteś w najlepszych rękach - kompleksowo dbamy o Twoje bezpieczeństwo