



Dotyczy:



### Parawan ochronny przed promieniowaniem jonizującym X.

Model: *pełny-mobilny.*

**Zastosowanie:** Parawan ochronny jest przeznaczony do użytkowania w otoczeniu źródła promieniowania rentgenowskiego „X”. Idealny do dla każdej pracowni rentgenowskiej, począwszy od gabinetu rentgenowskiego-stomatologicznego, kończąc, zwiększając jego równoważnik ołowiu, na pracowniach gorących-izotopowych, reaktorach jądrowych. Wykonujemy osłony rentgen -ochronne o równoważniku ołowiu wyrażonym w ekwiwalencji ołowiu Pb,, równym: 0,5mmPb, 1mm Pb, 1,5mmPb, 2mmPb. Parawany ołowiane wykorzystywane są, w diagnostycznych gabinetach RTG wszelkiego typu, jako osłony kierunkowe przed promieniowaniem rentgenowski, bezpośrednim oraz rozproszonym.

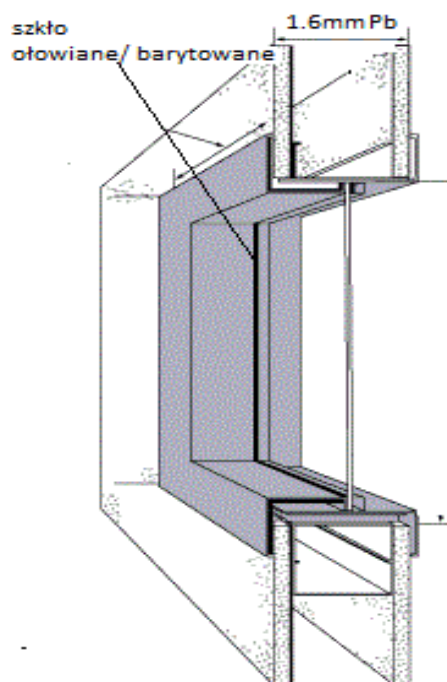
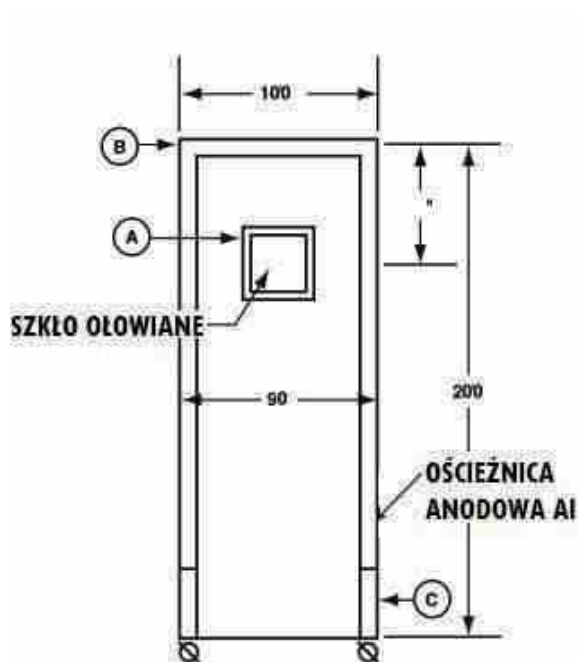
Dotyczy:



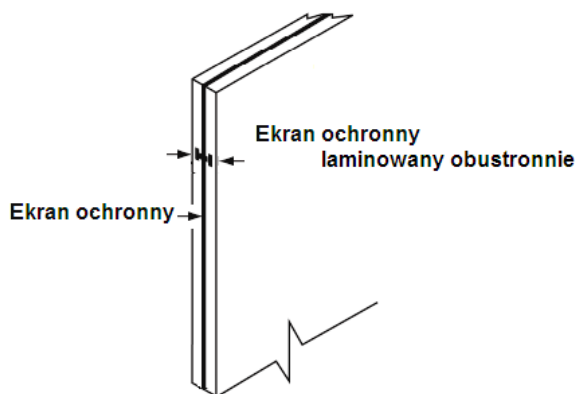
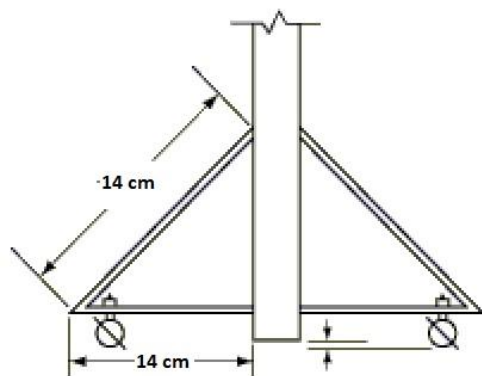
### Parawan ochronny przed promieniowaniem jonizującym X z szybą ołowianą RTG.

Model: *z szybą ołowianą Pb.*

**Zastosowanie:** Parawan ochronny jest przeznaczony do użytkowania w otoczeniu źródła promieniowania rentgenowskiego „X”. Dzięki zastosowaniu okna wizyjnego, wykonanego ze szkła ołowianego, o równoważniku ołowiu ponad 2.00mmPb, zapewniamy możliwość bezpośredniej obserwacji pacjenta podczas wykonywania ekspozycji RTG, z zachowaniem najwyższego bezpieczeństwa dla osób wykonujących zdjęcie rentgenowskie. Szyba ołowiana posiada wymiary 12x16cm i gr 2.2cm.



**Specyfikacja:**



wzornik

**Oferta cenowa:**

Model:	pełny-mobilny			
Typ:	Szerokość	Wysokość	RÓWNOWAŻNIK OŁOWIU	Cena brutto:
Jednoskrzydłowy	70-100	170-190	0,5mm Pb	1650.00
	70-100	170-190	1mm Pb	1950.00
Model:	z szybką ołowianą Pb 2.2mm Pb [12x15cm] -mobilny			
Jednoskrzydłowy	70-100	170-190	0,5mm Pb	1899.00
	70-100	170-190	1mm Pb	2199.00

Kontakt:

tel 0048 32 739 03 23

fax 0048 32 739 03 15

biuro@ochrona-radiologiczna.pl



*Jesteś w najlepszych rękach - kompleksowo dbamy o Twoje bezpieczeństwo*

[www.ochrona-radiologiczna.pl](http://www.ochrona-radiologiczna.pl)

[POWRÓT DO STRONY GŁÓWNEJ](#)